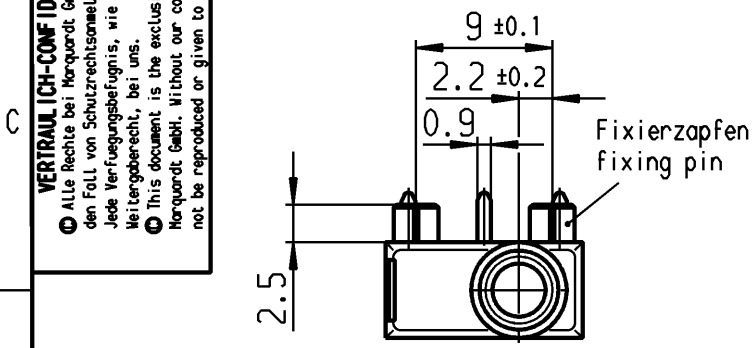
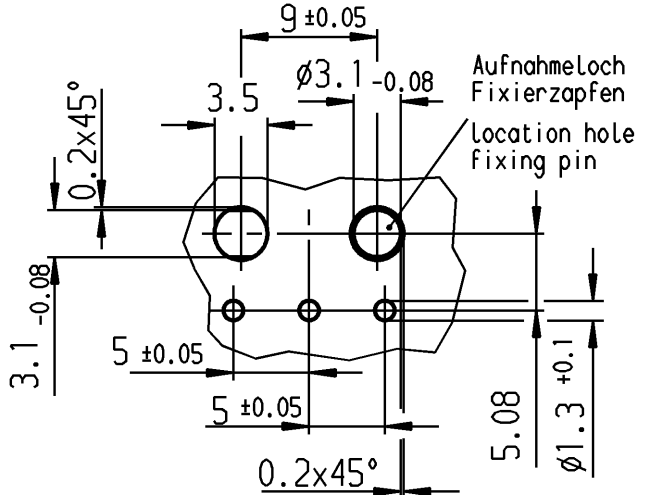


VERTRAULICH-KONFIDENTIAL
 © Alle Rechte bei Marquardt GmbH, auch fuer den Fall von Schutzrechtsanmeldungen. Jede Verfuegungsbefugnis, wie Kopier- und Weitergaberecht, bei uns.
 © This document is the exclusive property of Marquardt GmbH. Without our consent, it may not be reproduced or given to third parties.

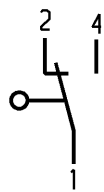


Empfohlenes Lochbild
 recommended hole pattern



Wechsler 1-polig
single pole changeover

- Schalt-Betätigungskraft
actuating force $\leq 1.8 \text{ N}$
- Rückschaltkraft
release force $\geq 0.5 \text{ N}$
- Differenzweg
movement differential $\leq 0.4 \text{ mm}$
- Kontakte vergoldet
contacts gold plated



Aufschrift
marking

1055/58
 Herstelljahr/-woche
 nach DIN EN 60062
 date code of manufacture: year/week
 acc. to DIN EN 60062

LD ≥ 400.000 Zyklen, bei ohmscher Last 12V, 100 mA
 LD ≥ 400.000 cycles, by ohmic resistance 12V, 100 mA
 Schutzart nach EN 60529 IP 67
 protection acc. to EN 60529

1055.3656-01

Art. - PI
 ITEM- PI

Diese Unterlage ist geistiges Eigentum der Marquardt GmbH. Schutzvermerk nach DIN 34 beachten. Copyright reserved.

Für Form und Lage FOR SHAPE AND LOC.		Allgemeintoleranzen UNTOLERANCED DIMENSIONS		Pause COPY		Blatt 01 SHEET		Typ K		Zeichn./DRAWING NO. 1055.3656		Index	
Für Winkel FOR ANGLE $\pm 2^\circ$		PROJECTION		Abmasse und Nennmassbereiche Angaben in mm		Original DIN A4		Maßstab SCALE 2:1		Schnappschalter snap action switch			
c		g		Laengen LENGTH		Radien RADII		0 10 20 30 mm					
b		f		0-6 ± 0.1		0-6 ± 0.2		CAD Medusa		Z		MARQUARDT Marquardt GmbH, D-78604 Rietheim-Weilheim	
a		e		>6-15 ± 0.15		>6-15 ± 0.3		gez./DRAWN BY 27.04.05 gr		gepr./CHECKED BY Lm			
70936		21.10.10 Sb		>15-30 ± 0.2		>15-30 ± 0.5		Ersatz für/REPLACEMENT OF					
43024		26.04.05 gr		>30-70 ± 0.3		>30-70 ± 0.8							
Ausg. ISSUE		gez. DRAWN BY		Ausg. ISSUE		Änderung REVISION		gez. DRAWN BY					