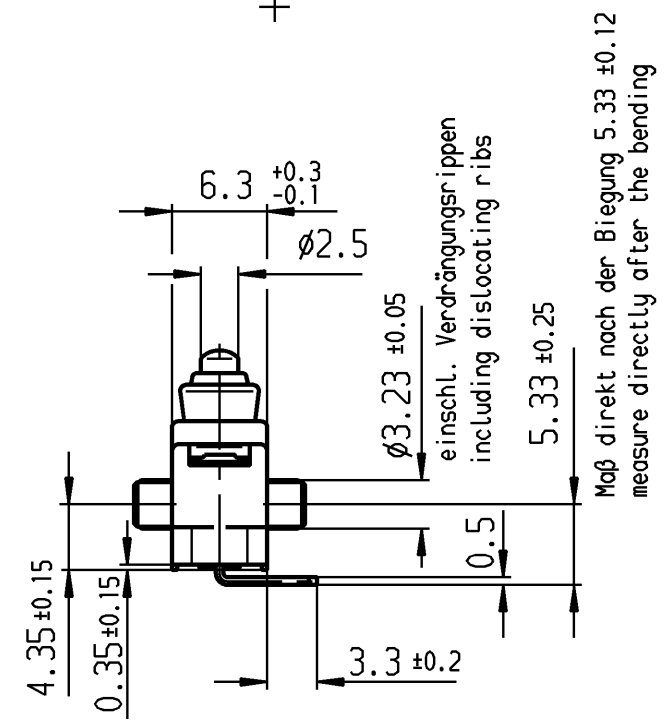
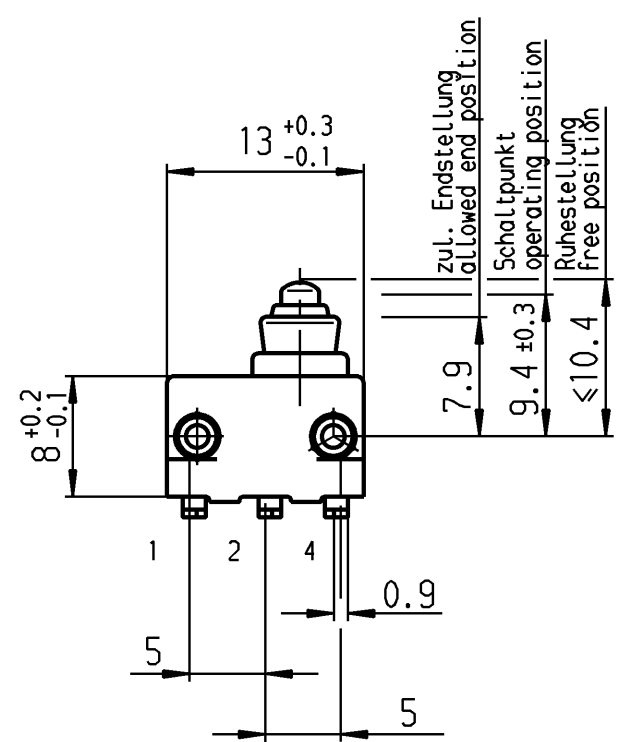
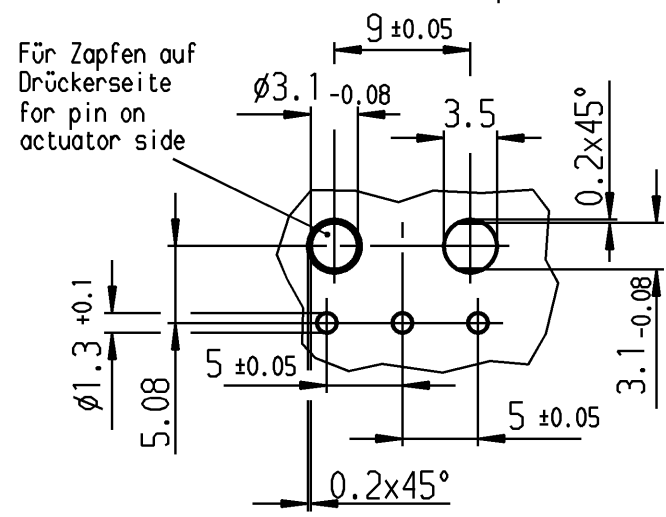
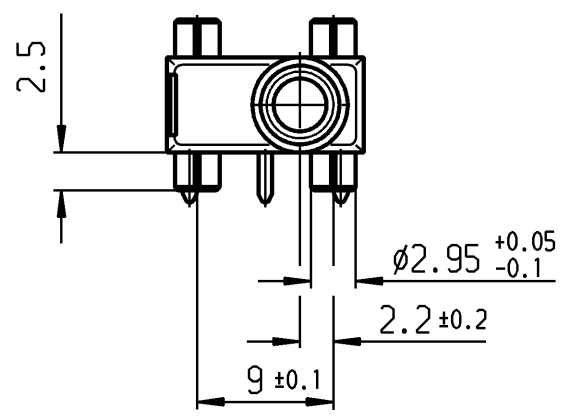


**VERTRAULICH-CONFIDENTIAL**  
 © Alle Rechte bei Marquardt GmbH, auch fuer den Fall von Schutzrechtsmeldungen. Jede Veruegungsbefugnis, wie Kopier- und Weitergaberecht, bei uns.  
 © This document is the exclusive property of Marquardt GmbH. Without our consent, it may not be reproduced or given to third parties.



Empfohlenes Lochbild  
recommended hole pattern



**Aufschrift marking**

1055/58  
 Herstelljahr/-woche  
 nach DIN EN 60062  
 date code of manufacture: year/week  
 acc. to DIN EN 60062

Schalt-Betätigungskraft  
actuating force  $\leq 1.8 \text{ N}$   
 Rückschaltkraft  
release force  $\geq 0.5 \text{ N}$   
 Differenzweg  
movement differential  $\leq 0.4 \text{ mm}$   
 Schutzart nach EN 60529  
protection acc. to EN 60529 IP 67

		Wechsler 1-polig single pole changeover		Au - Au		1055.3651-02	
		Schaltart SWITCHING MODE		Kontaktpaarung CONTACT MATING		Bild FIGURE	
		Erzeugnisnummer-PI ITEM-PI		K		1055.3651	
		Zeichn./DRAWING NO.		K		1055.3651	
		Schnappschalter snap action switch		MARQUARDT		Marquardt GmbH, D-78604 Rietheim-Weilheim	
Allgemeintoleranzen/UNTOLERANCED DIMENSIONS		PROJECTION		Pause COPY		Blatt SHEET 01	
Für Längen und Radien FOR LENGTHS AND RADII.		Abmaße in mm für Nennmaßbereich in mm ALL DIMENSIONS ARE IN MILLIMETRES		Original DIN A3		Maßstab SCALE 2:1	
±		bis/UP TO 6 über/OVER 6 bis/UP TO 30 über/OVER 30		0 10 20 30 mm		gez./DRAWN BY 17.10.96 gr	
d		i		gepr./CHECKED BY		Ersatz für/REPLACEMENT OF	
c 70936		20.10.10 Sb		h			
b 34357		06.12.02 bz		g			
a 26738		13.11.98 gr		f			
Ausg. ISSUE		Änderung REVISION		gez. DRAWN BY			