

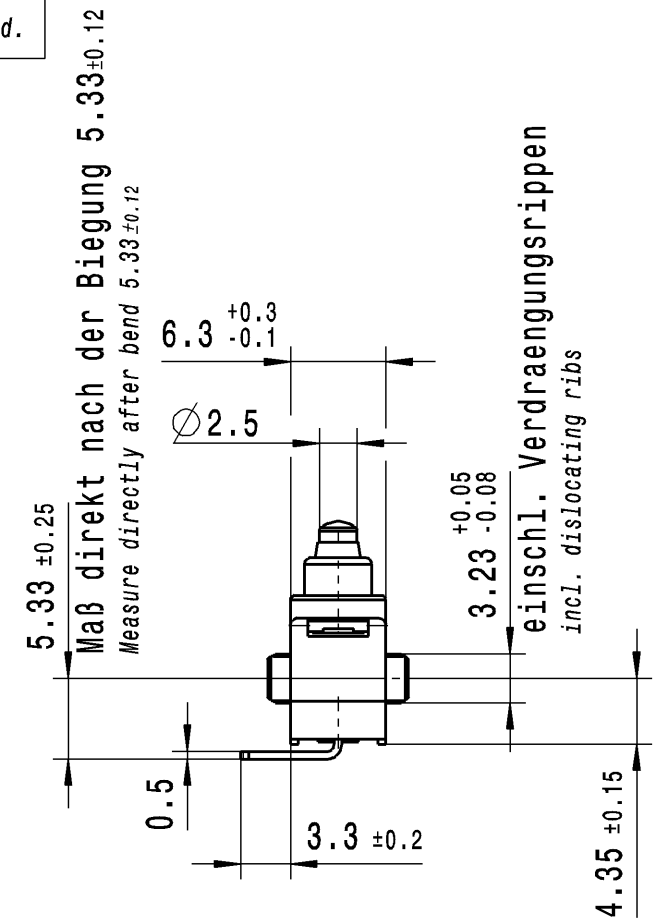
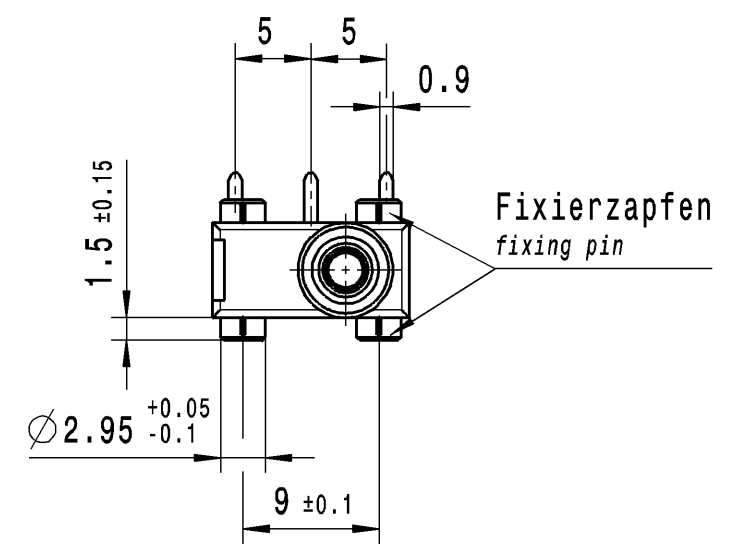
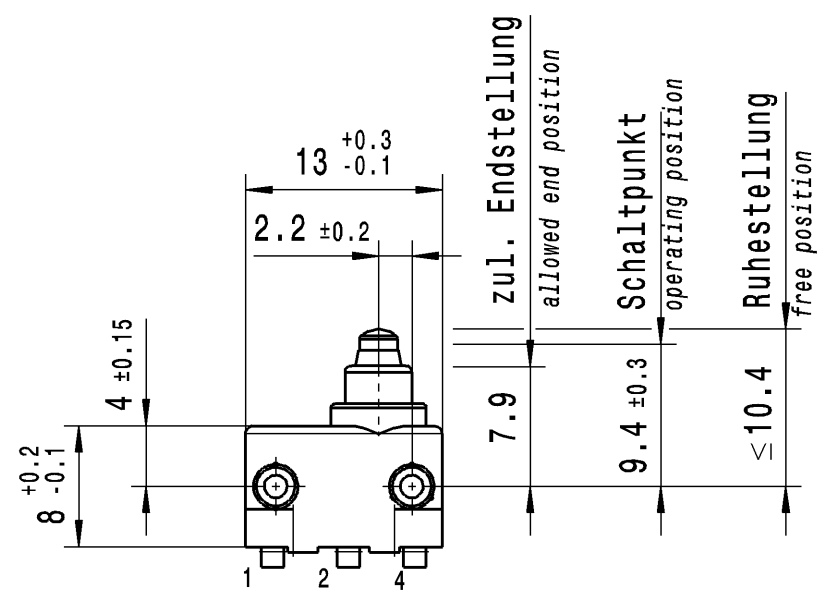
THIS DRAWING IS THE EXCLUSIVE PROPERTY OF MARQUARDT. WITHOUT THEIR CONSENT IT MAY NOT BE REPRODUCED OR GIVEN TO THIRD PARTIES.

CONFIDENTIAL

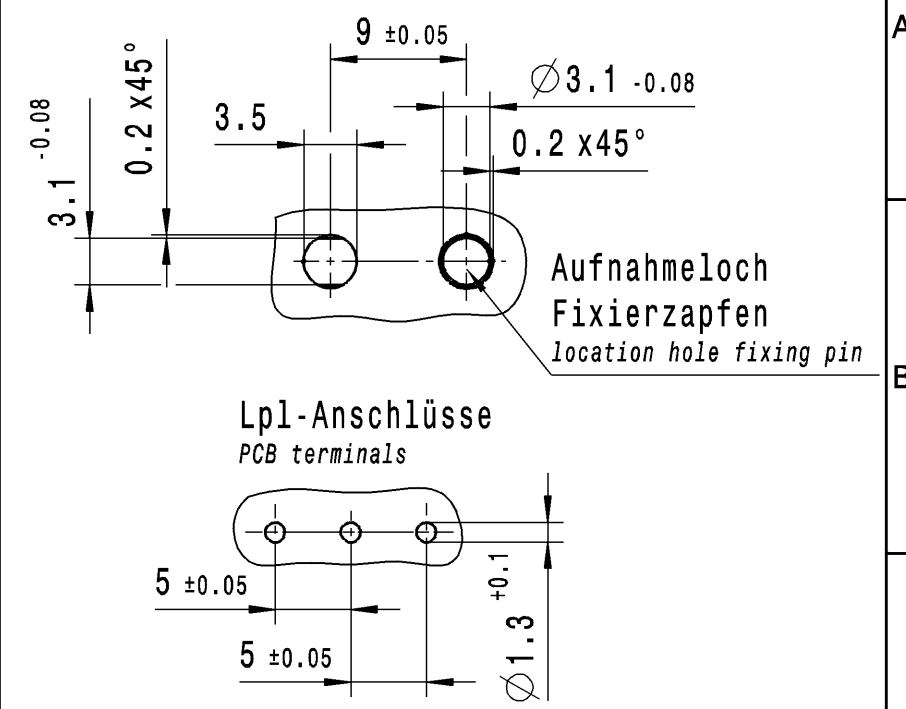
VERTRAULICH

Alle Rechte bei Marquardt, auch fuer den Fall von Schutzrechtsanmeldungen. Jede Verfuegungsbefugnis, wie Kopier- und Weitergaberecht, bei uns.


Hinweis: Im Falle von Unstimmigkeiten zwischen dem englischen und dem deutschen Text, ist der deutsche Text ausschlaggebend.  
 Note: In the event of a conflict between the English and German text, the German text is valid.

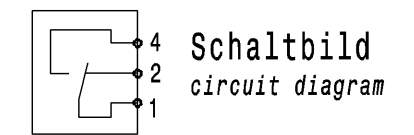


Empfohlenes Lochbilder  
recommended hole pattern



Schalt-Betätigungkraft  $\leq 1.8$  N  
 actuating force  
 Rückschaltkraft  $\geq 0.5$  N  
 release force  
 Differenzweg  $\geq 0.4$  mm  
 movement differential  
 Kontakte vergoldet  
 contacts gold plated  
 Schutzart nach EN 60259 IP 67  
 protection acc. to EN 60259 IP 67  
 Weitere Angaben siehe Spezifikation 10550000  
 further details see specification 10550000

Aufschrift  
 marking  
  
 1055/58  
 Herstelljahr/-woche nach DIN EN 60062  
 date code of manufacture:  
 year/week acc. to DIN EN 60062



								1055.3387-00		
		Aufschrift LABEL	Bild FIGURE	Oberflaeche FINISH MEASURING POINT	Werkstoff MATERIAL	Teile-/Werkstoff-Nr. PART-/ MATERIAL-No.		Art.-PI ITEM-PI		
fuer Form und Lage FOR SHAPE AND LOC.	☉ =	Allgemeintoleranzen UNTOLERANCED DIMENSIONS				Pause COPY	Blatt SHEET 01		Typ K	Zeichn./DRAWING NO. 10553387
		PROJEKTION	Abmasse und Angaben in mm	Laengen LENGTH	Radien RADII		Original DIN A3	Masstab SCALE 2:1		
fuer Winkel FOR ANGLE	± 2	☐ ☉	ALL DIMENSIONS ARE IN MILLIMETRES			0 10 20 30mm		SCHNAPPSCHALTER SNAP ACTION SWITCH		
						CAD: CATIA_V5				
						gez./DRAWN BY 13.08.14 SB				
						gepr./CHECKED BY				
						Ersatz fuer/REPLACEMENT OF				
Ausg. ISSUE	Aenderung REVISION	gez. DRAWN BY	Ausg. ISSUE	Aenderung REVISION	gez. DRAWN BY			MARQUARDT		