

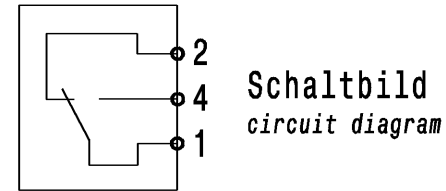
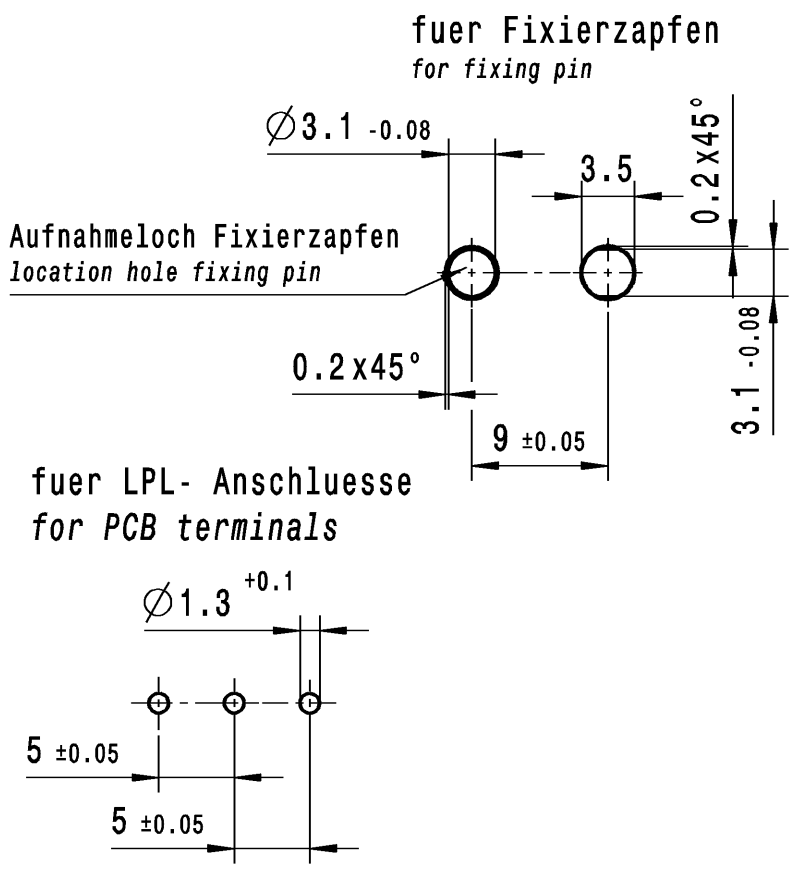
THIS DRAWING IS THE EXCLUSIVE PROPERTY OF MARQUARDT. WITHOUT THEIR CONSENT IT MAY NOT BE REPRODUCED OR GIVEN TO THIRD PARTIES.

CONFIDENTIAL

VERTRAULICH

Alle Rechte bei Marquardt, auch fuer den Fall von Schutzrechtsanmeldungen. Jede Verfuegungsbefugnis, wie Kopier- und Weitergaberecht, bei uns.

Empfohlenes Lochbild
recommended hole pattern



- Schaltbetaetigungskraft ≤ 1.8 N
actuating force
- Rueckschaltkraft ≥ 0.5 N
release force
- Differenzweg ≤ 0.4 mm
movement differential

Kontakte vergoldet
contacts gold plated

Schutzart nach EN 60529 IP 67
protection according to EN 60529 IP 67

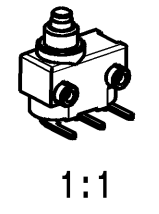
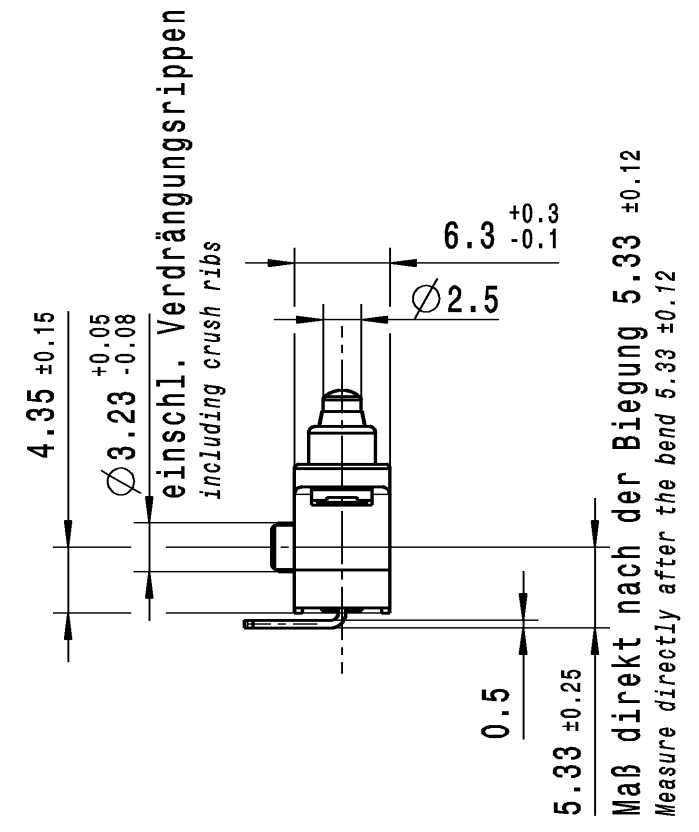
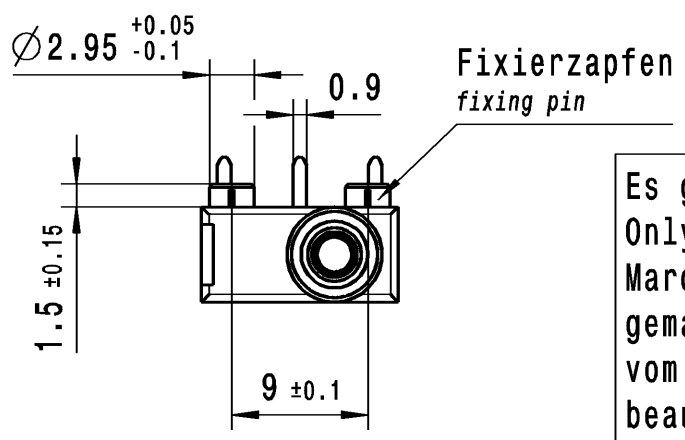
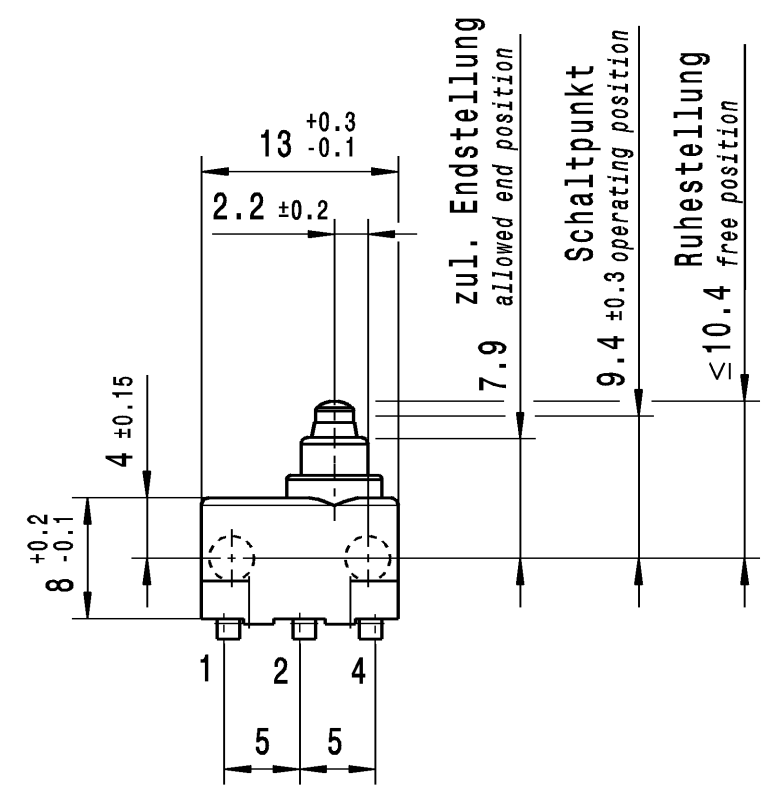
Schutzart Anschuesse nach EN 60529 IP 00
protection terminals according to EN 60529 IP00

Weitere Angaben siehe Spezifikation 10550000
further details see specification 10550000

Aufschrift
marking

1055/58
Herstelljahr/- woche
nach DIN EN 60062
*date code of manufacture:
year/week acc. to DIN EN 60062*

Hinweis: Im Falle von Unstimmigkeiten zwischen dem englischen und dem deutschen Text, ist der deutsche Text ausschlaggebend.
Note: In the event of a conflict between the English and German text, the German text is valid.



Es gelten die auf dieser Zeichnung gemachten Angaben.
Only the specifications within this drawing shall apply.

Marquardt bemustert ausschlielich die innerhalb dieses Zeichnungsrahmens gemachten angaben. Weitere Anforderungen oder Prufparameter sind entweder vom Kunden selbst abzuprufen, oder explizit bei Marquardt anzufragen und zu beauftragen.
Marquardt exclusively samples the specifications within this drawing. Further requirements or test parameters have to be tested by the customer itself, or need to be requested and ordered explicitly by Marquardt.

								1055.3352-00			
								Art.-PI ITEM-PI			
fuer Form und Lage FOR SHAPE AND LOC.	0.1	Allgemeintoleranzen UNTOLERANCED DIMENSIONS				Pause COPY	Blatt SHEET 01		Typ K	Zeichn./DRAWING NO. 10553352	Index
		PROJEKTION	Abmasse und Nennmassbereiche Angaben in mm	Laengen LENGTH	Radien RADII		Original DIN A3	Masstab SCALE 2:1			
fuer Winkel FOR ANGLE	$\pm 2^\circ$	ALL DIMENSIONS ARE IN MILLIMETRES	0-6 ± 0.1	>6-15 ± 0.15	>15-30 ± 0.2	>30-70 ± 0.3	>70-120 ± 0.4	>120 ± 0.8	0 10 20 30mm		
								CAD: CATIA_V5			
								gez./DRAWN BY 28.09.16 GC			
								gepr./CHECKED BY			
								Ersatz fuer/REPLACEMENT OF			
Ausg. ISSUE	Aenderung REVISION	gez. DRAWN BY	Ausg. ISSUE	Aenderung REVISION	gez. DRAWN BY					MARQUARDT	