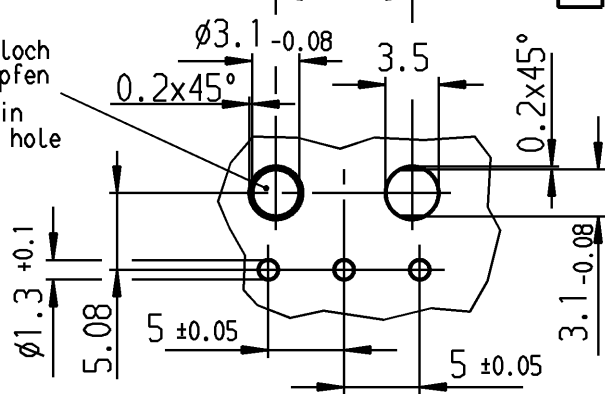
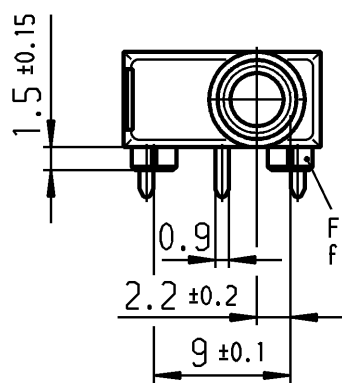


10.37 A

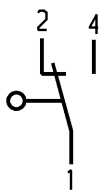
Empfohlenes Lochbild
recommended hole pattern g ± 0.05



VERTRAULICH - CONFIDENTIAL
 © Alle Rechte bei Marquardt GmbH, auch fuer den Fall von Schutzrechtsanmeldungen. Jede Veruegungsbefugnis, wie Kopier- und Weitergaberecht, bei uns.
 © This document is the exclusive property of Marquardt GmbH. Without our consent, it may not be reproduced or given to third parties.

**Aufschrift
marking**

1055/58
 Herstelljahr/-woche
 nach DIN EN 60062
 date code of manufacture: year/week
 acc. to DIN EN 60062



**Wechsler 1-polig
single pole changeover**

Schalt-Betätigungs-kraft ≤ 1.8 N
 actuating force
 Rückschalt-kraft ≥ 0.5 N
 release force
 Differenzweg ≤ 0.4 mm
 movement differential
 Kontakte vergoldet
 contacts gold plated
 Schutzart nach EN 60529 IP 67
 protection acc. to EN 60529

1055.3351-01

Art. - PI
 ITEM- PI

Diese Unterlage ist geistiges Eigentum der Marquardt GmbH. Schutzvermerk nach DIN 34 beachten. Copyright reserved.

Für Form und Logo		Allgemeintoleranzen UNTOLERANCED DIMENSIONS		Pause COPY		Blatt 01 SHEET		Typ K		Zeichn./DRAWING NO. 1055.3351		Index	
FOR SHAPE AND LOC.		PROJECTION		Laengen LENGTH		Original DIN		Maßstab SCALE		1055.3351			
Für Winkel FOR ANGLE ± 2°		Abmasse und Nennmassbereiche Angaben in mm		Radien RADII		A4		2:1		Schnappschalter snap action switch			
		ALL DIMENSIONS ARE IN MILLIMETRES		± 0.1 ± 0.15 ± 0.2 ± 0.3 ± 0.4 ± 0.8		0 10 20 30 mm				CAD Medusa		Z	
c		g								gez./DRAWN BY 05.11.05 gr			
b		f								gepr./CHECKED BY Lm			
70936		20.10.10 Sb								Ersatz für/REPLACEMENT OF			
45253		05.11.05 gr											
Ausg. ISSUE		Änderung REVISION		gez. DRAWN BY		Ausg. ISSUE		Änderung REVISION		gez. DRAWN BY			

MARQUARDT
 Marquardt GmbH, D-78604 Rietheim-Weilheim