

VERTRAULICH-CONFIDENTIAL

© ALLE Rechte bei Marquardt GmbH, auch fuer den Fall von Schutzrechtsmeldungen. Jede Verfuugungsbefugnis, wie Kopier- und Weitergaberecht, bei uns.
 © This document is the exclusive property of Marquardt GmbH. Without our consent, it may not be reproduced or given to third parties.

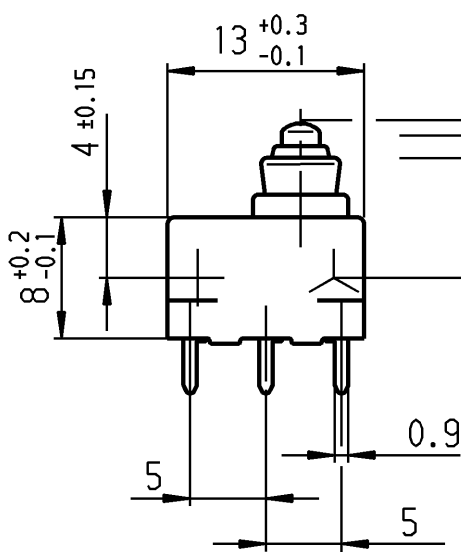
A

B

C

D

E



zul. Endstellung
allowed end position

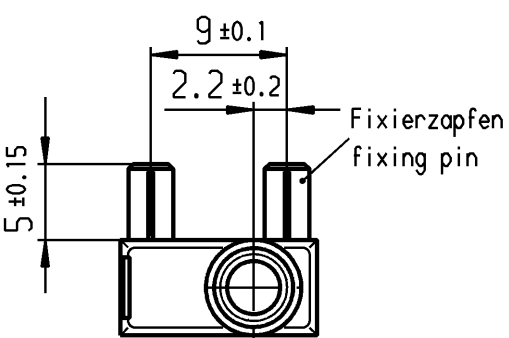
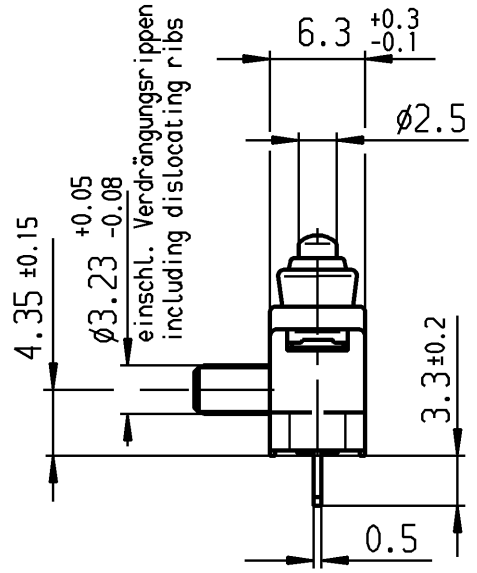
Schaltpunkt
operating position

Ruhestellung
free position

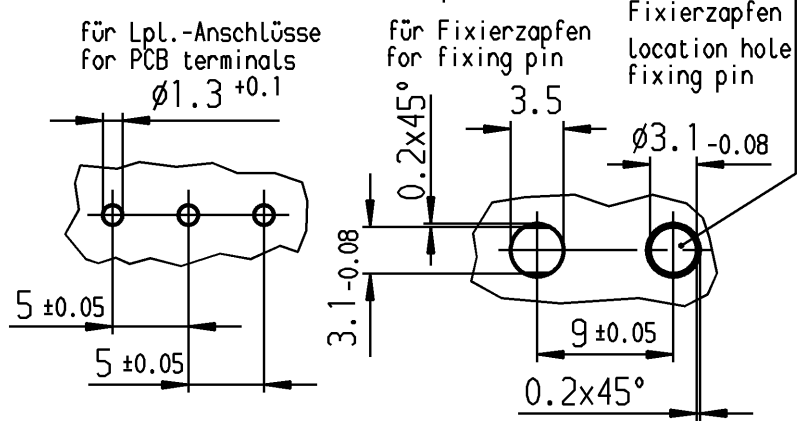
7.9

9.4 ± 0.3

≤ 10.4

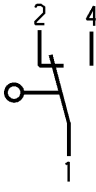


Empfohlene Lochbilder
recommended hole pattern



Aufschrift
marking

Ⓜ
1055/58
Herstelljahr/-woche
nach DIN EN 60062
date code of manufacture: year/week
acc. to DIN EN 60062



Wechsler 1-polig
single pole changeover

Schalt-Betätigungskraft ≤ 1.8 N
actuating force
Rückschaltkraft ≥ 0.5 N
release force
Differenzweg ≤ 0.4 mm
movement differential
Kontakte vergoldet
contacts gold plated
Schutzart nach EN 60529
protection according to EN 60529 IP 67

1055.2552-01

Art. - PI
ITEM- PI

Diese Unterlage ist geistiges Eigentum der Marquardt GmbH. Schutzvermerk nach DIN 34 beachten. Copyright reserved.

Für Form und Logo		Allgemeintoleranzen UNTOLERANCED DIMENSIONS		Pause COPY		Blatt 01 SHEET		Typ K		Zeichn./DRAWING NO. 1055.2552		Index	
Für Winkel		PROJECTION		Laengen LENGTH		Original DIN		Maßstab SCALE		1055.2552		Schnappschalter snap action switch	
± 2°		Abmasse und Nennmassbereiche Angaben in mm		Radien RADII		A4		2:1		1055.2552		Schnappschalter snap action switch	
		ALL DIMENSIONS ARE IN MILLIMETRES		± 10%		0 10 20 30 mm				1055.2552		Schnappschalter snap action switch	
										1055.2552		Schnappschalter snap action switch	
c		g		CAD Medusa		Z				1055.2552		Schnappschalter snap action switch	
b		f		gez./DRAWN BY 03.04.06 gr						1055.2552		Schnappschalter snap action switch	
a		e		gepr./CHECKED BY gr						1055.2552		Schnappschalter snap action switch	
70277		15.10.10		Sb						1055.2552		Schnappschalter snap action switch	
46875		03.04.06		gr						1055.2552		Schnappschalter snap action switch	
Ausg. ISSUE		Änderung REVISION		gez. DRAWN BY		Ersatz für/REPLACEMENT OF				1055.2552		Schnappschalter snap action switch	
										1055.2552		Schnappschalter snap action switch	

MARQUARDT
Marquardt GmbH, D-78604 Rietheim-Weilheim