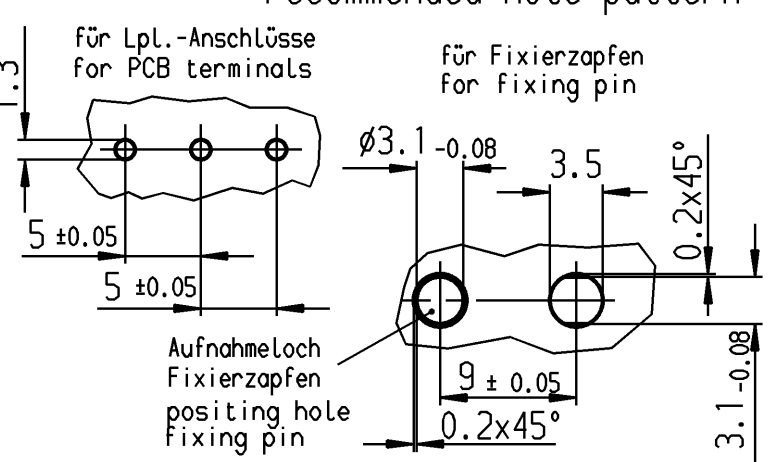
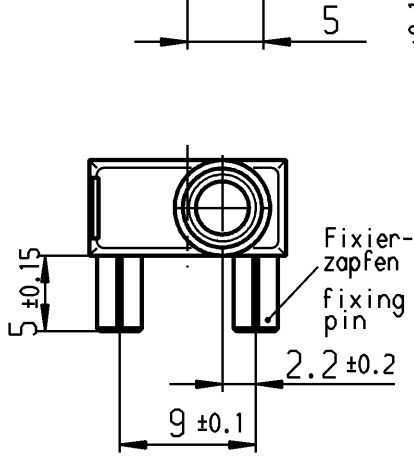
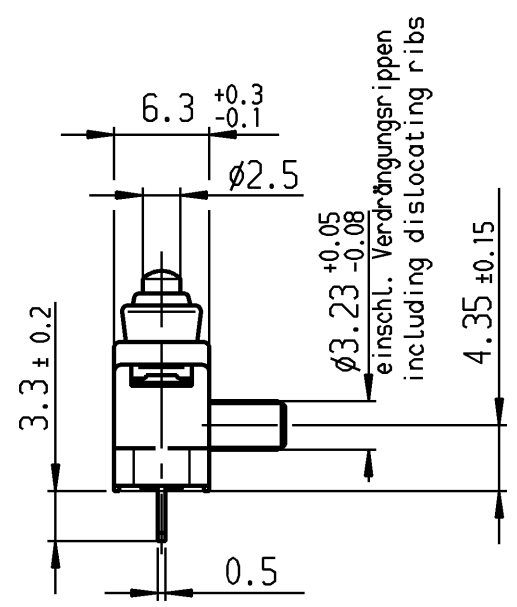
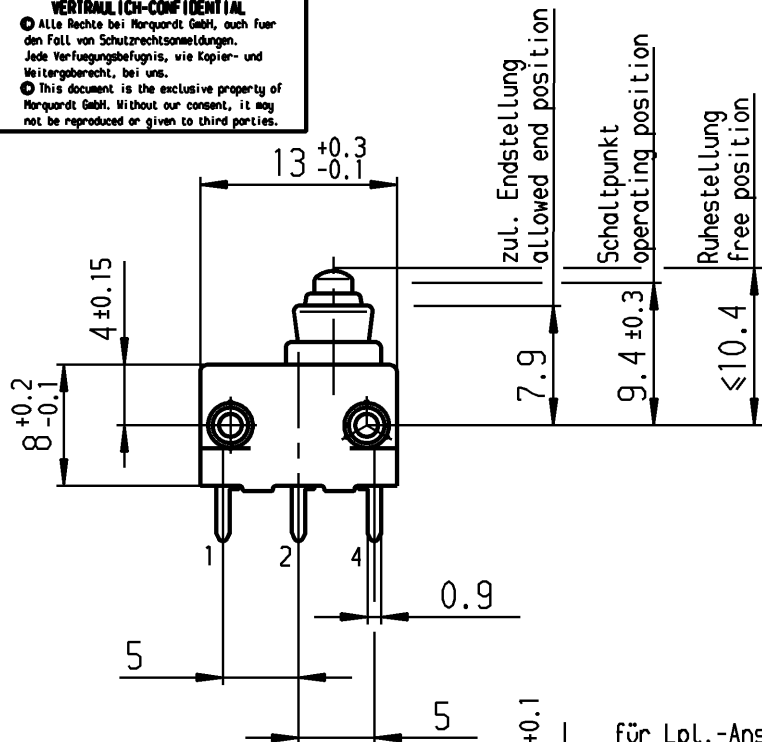


VERTRAULICH-CONFIDENTIAL

© Alle Rechte bei Marquardt GmbH, auch fuer den Fall von Schutzrechtsanmeldungen. Jede Verfügungsbefugnis, wie Kopier- und Weitergaberecht, bei uns.
 © This document is the exclusive property of Marquardt GmbH. Without our consent, it may not be reproduced or given to third parties.

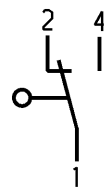
A
B
C
D
E



Empfohlene Lochbilder
recommended hole pattern

**Aufschrift
marking**

Ⓜ
1055/58
Herstelljahr/-woche
nach DIN EN 60062
date code of manufacture: year/week
acc. to DIN EN 60062



Wechsler 1-polig
single pole changeover

Schalt-Betätigungkraft ≤ 1.8 N
actuating force
Rückstellkraft ≥ 0.5 N
release force
Differenzweg ≤ 0.4 mm
movement differential
Kontakte vergoldet
contacts gold plated
Schutzart nach EN 60529
protection according to EN 60529 IP 67

1055.2551-01

Art. - PI
ITEM- PI

Diese Unterlage ist geistiges Eigentum der Marquardt GmbH. Schutzvermerk nach DIN 34 beachten. Copyright reserved.

Für Form und Lage FOR SHAPE AND LOC.		Allgemeintoleranzen UNTOLERANCED DIMENSIONS		Pause COPY		Blatt 01 SHEET		Typ K		Zeichn./DRAWING NO. 1055.2551		Index	
Für Winkel FOR ANGLE ± 2°		PROJECTION		Abmasse und Nennmassbereiche Angaben in mm		Original DIN A4		Maßstab SCALE 2:1		Schnappschalter snap action switch			
c		g		Laengen LENGTH		0 10 20 30 mm		CAD Medusa					
b		f		Radien RADII		gez./DRAWN BY 31.07.06 gr		gepr./CHECKED BY gr		MARQUARDT Marquardt GmbH, D-78604 Rietheim-Weilheim			
a		e		>6-15 ± 0.1 ± 0.2 >15-30 ± 0.15 ± 0.3 >30-70 ± 0.2 ± 0.5 >70-120 ± 0.3 ± 10% >120-200 ± 0.4 ± 0.8		Ersatz für/REPLACEMENT OF							
Ausg. ISSUE		Änderung REVISION		gez. DRAWN BY		Ausg. ISSUE		Änderung REVISION		gez. DRAWN BY			