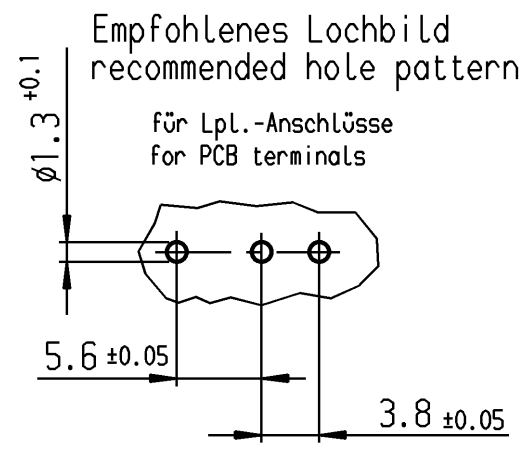
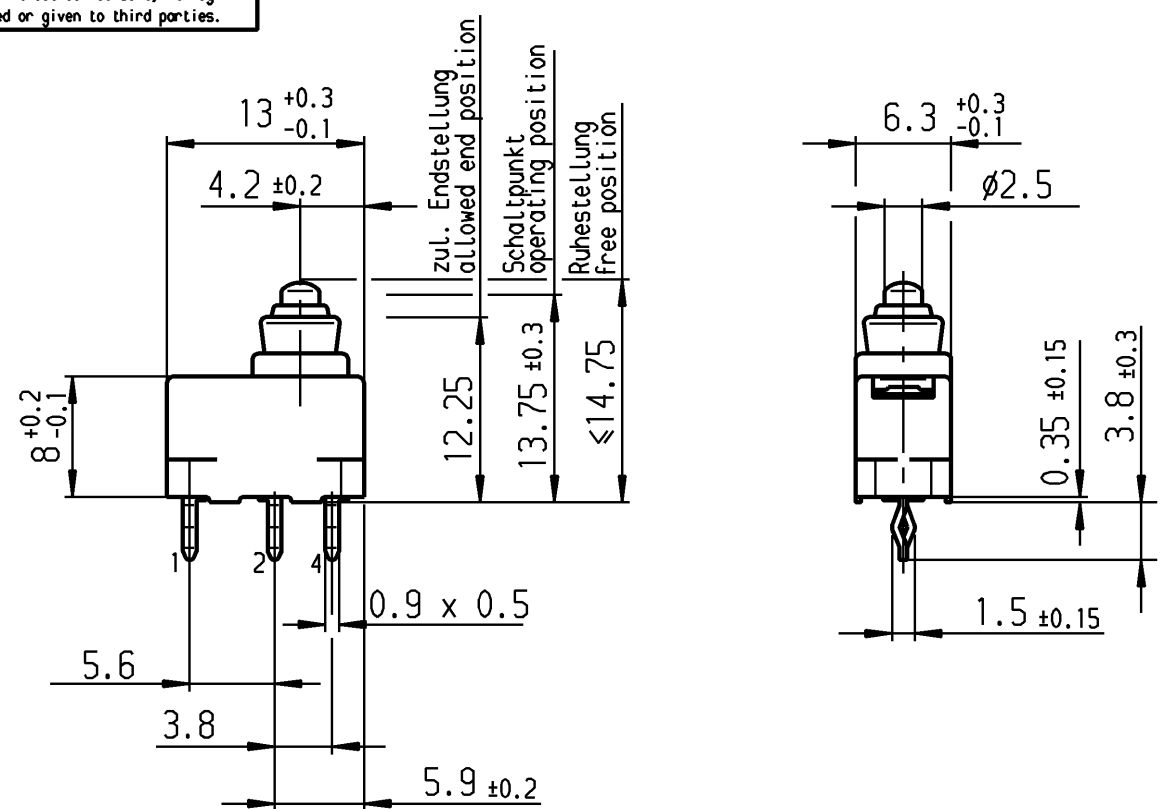


VERTRAULICH-CONFIDENTIAL
 © Alle Rechte bei Marquardt GmbH, auch fuer den Fall von Schutzrechtsmeldungen. Jede Veruegungsbefugnis, wie Kopier- und Weitergaberecht, bei uns.
 © This document is the exclusive property of Marquardt GmbH. Without our consent, it may not be reproduced or given to third parties.



**Aufschrift
marking**

©
1055/58
Herstelljahr/-woche
nach DIN EN 60062
date code of manufacture: year/week
acc. to DIN EN 60062

Schalt-Betätigungskraft
actuating force $\leq 1.8 \text{ N}$

Differenzweg
movement differential $\leq 0.4 \text{ mm}$

Rückschaltkraft
release force $\geq 0.5 \text{ N}$

Schutzart nach EN 60529 IP 67
protection according to EN 60529

Weitere Angaben siehe Spezifikation 10550000
further details see specification 10550000

Umgebungstemperatur -40°C bis +125°C
ambient temperature -40°C up to +125°C

		Wechsler 1-polig		Au - Au		1055.2064-00	
		Schaltart SWITCHING MODE		Kontaktpaarung CONTACT MATING		Bild FIGURE	
Allgemeintoleranzen/UNTOLERANCED DIMENSIONS				PROJECTION		Pause COPY	
Für Längen und Radien FOR LENGTHS AND RADII.		Abmaße in mm für Nennmaßbereich in mm ALL DIMENSIONS ARE IN MILLIMETRES		Blatt SHEET		Zeichn./DRAWING NO.	
±		bis/UP TO über/OVER über/OVER		Original DIN SCALE		K 1055.2064	
±		6 6 bis/UP TO 30 30		A3 2:1		Erzeugnisnummer-PI ITEM- PI	
d		i		0 10 20 30 mm		Schnappschalter	
c		h		gez./DRAWN BY 04.11.10 gr		snap action switch	
b		g		gepr./CHECKED BY gr		MARQUARDT	
a		f		Ersatz für/REPLACEMENT OF		Marquardt GmbH, D-78604 Rietheim-Weiheim	
71149		04.11.10 gr		V07.170.725 v.22.9.10			
Ausg. ISSUE		Änderung REVISION		gez. DRAWN BY			
Änderung REVISION		gez. DRAWN BY		Änderung REVISION		gez. DRAWN BY	