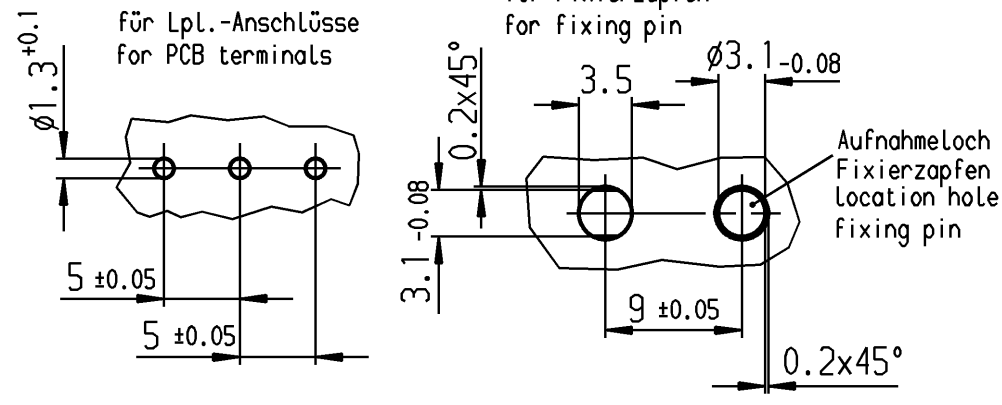
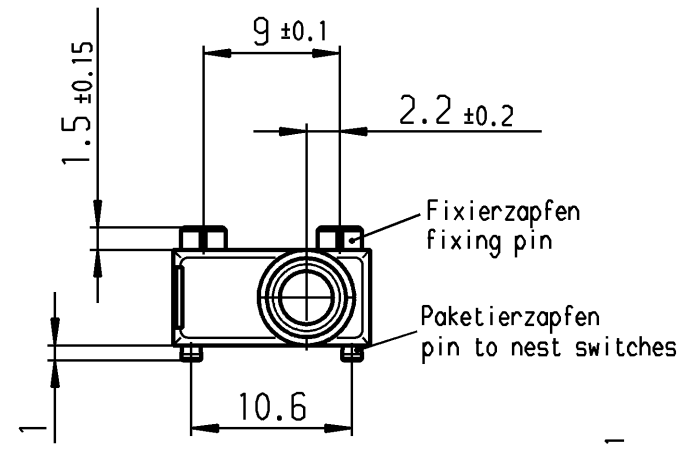
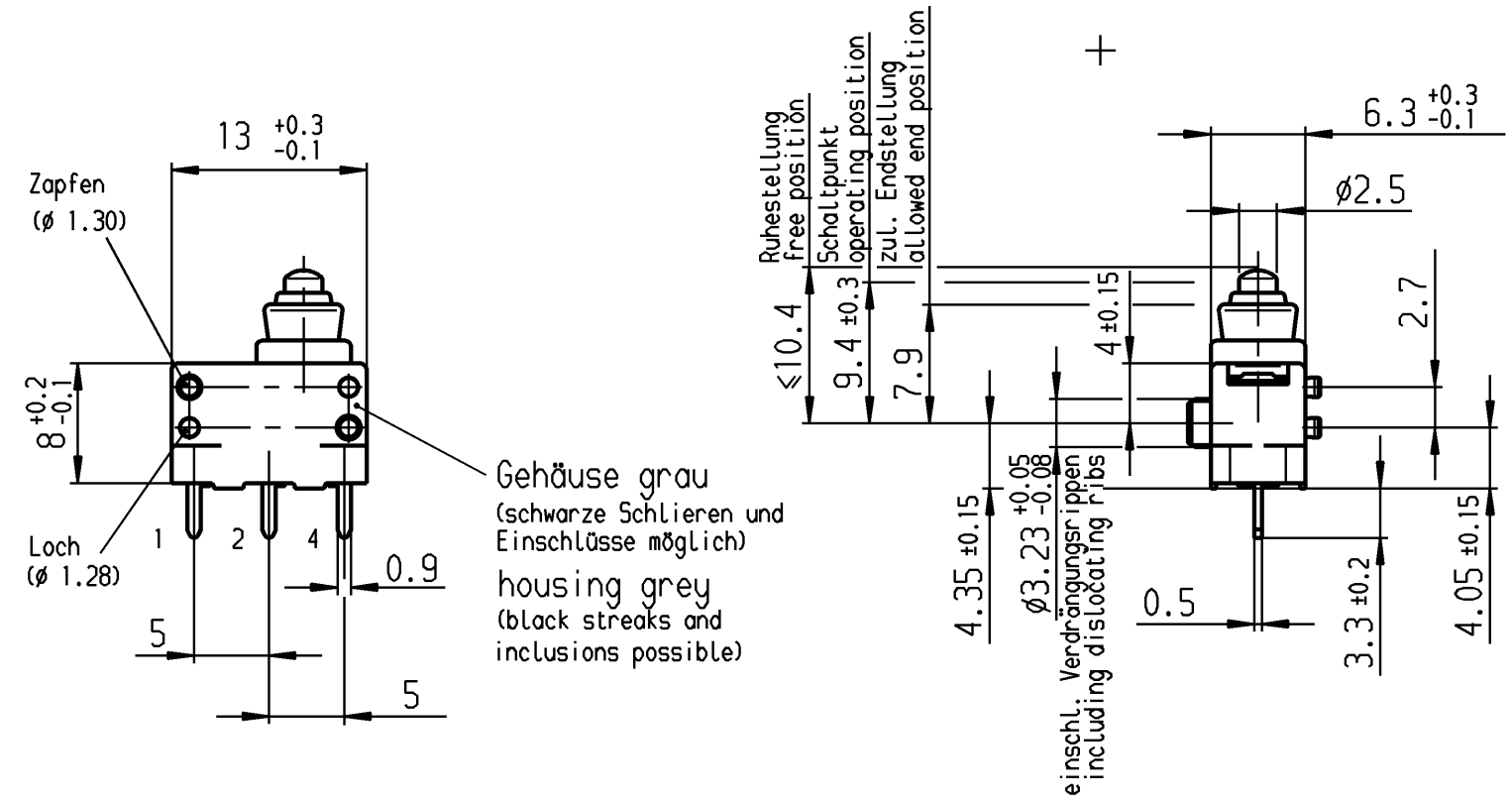


VERTRAULICH-CONFIDENTIAL
 © Alle Rechte bei Marquardt GmbH, auch fuer den Fall von Schutzrechtsanmeldungen. Jede Veruegungsbefugnis, wie Kopier- und Weitergaberecht, bei uns.
 © This document is the exclusive property of Marquardt GmbH. Without our consent, it may not be reproduced or given to third parties.



**Wechsler 1-polig
single pole changeover**

Schalt-Betätigungskraft
actuating force ≤ 1.8 N

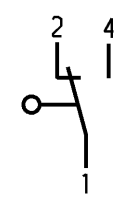
Rückschaltkraft
release force ≥ 0.5 N

Differenzweg
movement differential ≤ 0.4 mm

Kontakte vergoldet
contacts gold plated

LD ≥ 400.000 Zyklen, bei ohmscher Last 12V, 100 mA
LD ≥ 400.000 cycles, by ohmic resistance 12V, 100 mA

Schutzart nach EN 60529 IP 67
protection acc. to EN 60529



**Aufschrift
marking**

1055/58
 Herstelljahr/-woche
 nach DIN EN 60062
 date code of manufacture: year/week
 acc. to DIN EN 60062

										1055.0955-02	
										Art.- PI ITEM- PI	
Für Form und Lage FOR SHAPE AND LOC.		Allgemeintoleranzen UNTOLERANCED DIMENSIONS		Pause COPY		Blatt SHEET 01		Typ K		Zeichn./DRAWING NO. 1055.0955	
Für Winkel FOR ANGLE $\pm 2^\circ$		PROJECTION		Abmasse und Nennmassbereiche Angaben in mm		Original DIN A3		Maßstab SCALE 2:1		Index	
		ALL DIMENSIONS ARE IN MILLIMETRES		Loengen LENGTH		Radien RADII		0 10 20 30 mm		Schnappschalter	
										Z	
Ausg. ISSUE		Änderung REVISION		gez. DRAWN BY		Ausg. ISSUE		Änderung REVISION		gez. DRAWN BY	
c 70277		08.09.10 Sb		g		CAD Medusa				Ersatz für/REPLACEMENT OF V01.247.1	
b 43203		04.05.05 gr		f		gez./DRAWN BY 09.04.02 vor				MARQUARDT	
a 34372		26.09.02 bz		e		gepr./CHECKED BY Lm				Marquardt GmbH, D-78604 Rietheim-Weilheim	
		33436		09.04.02 vor		d					