

**VERTRAULICH-CONFIDENTIAL**  
 © Alle Rechte bei Marquardt GmbH, auch fuer den Fall von Schutzrechtsanmeldungen. Jede Veruegungsbefugnis, wie Kopier- und Weitergaberecht, bei uns.  
 © This document is the exclusive property of Marquardt GmbH. Without our consent, it may not be reproduced or given to third parties.

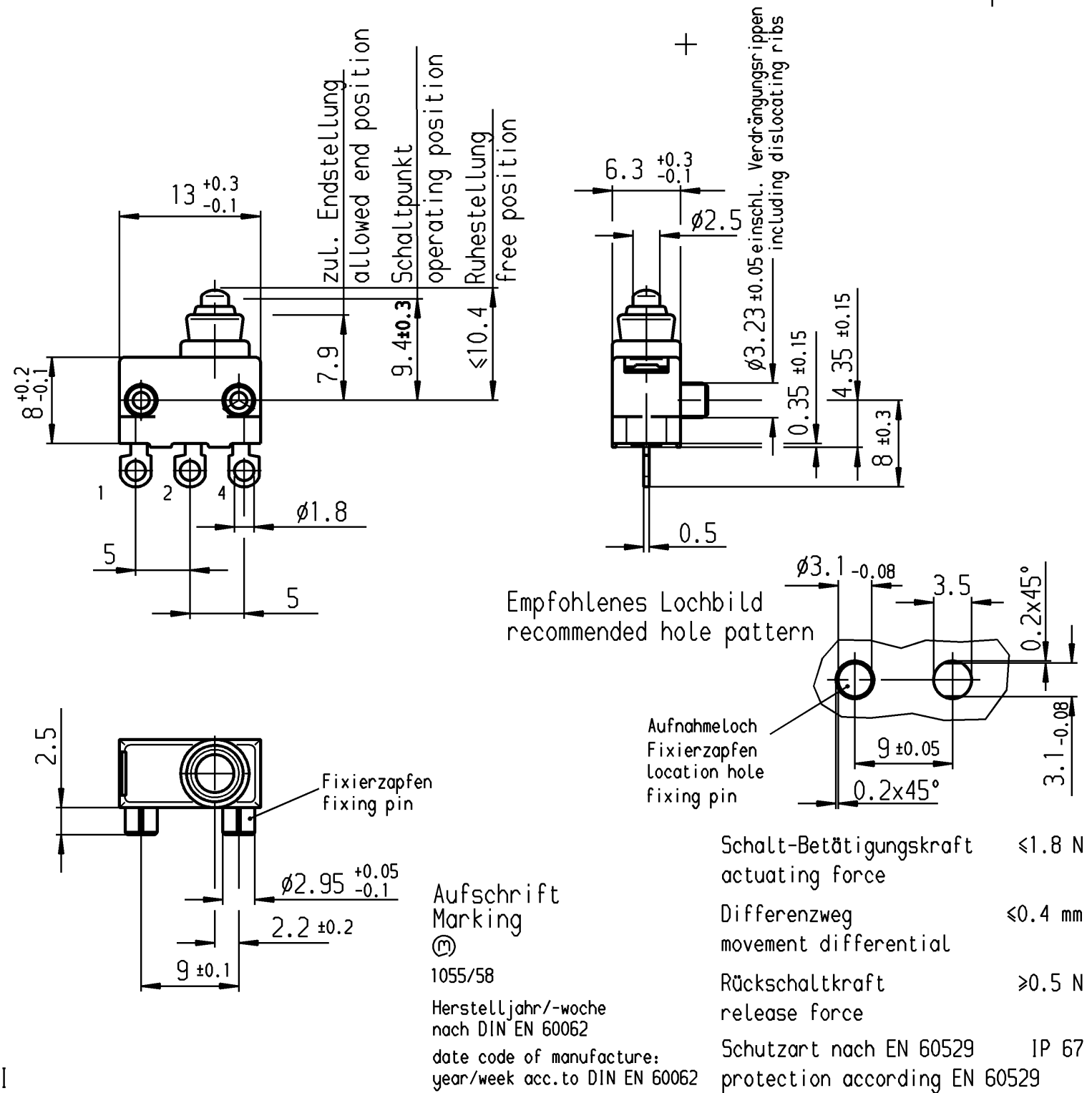


Bild I figure I

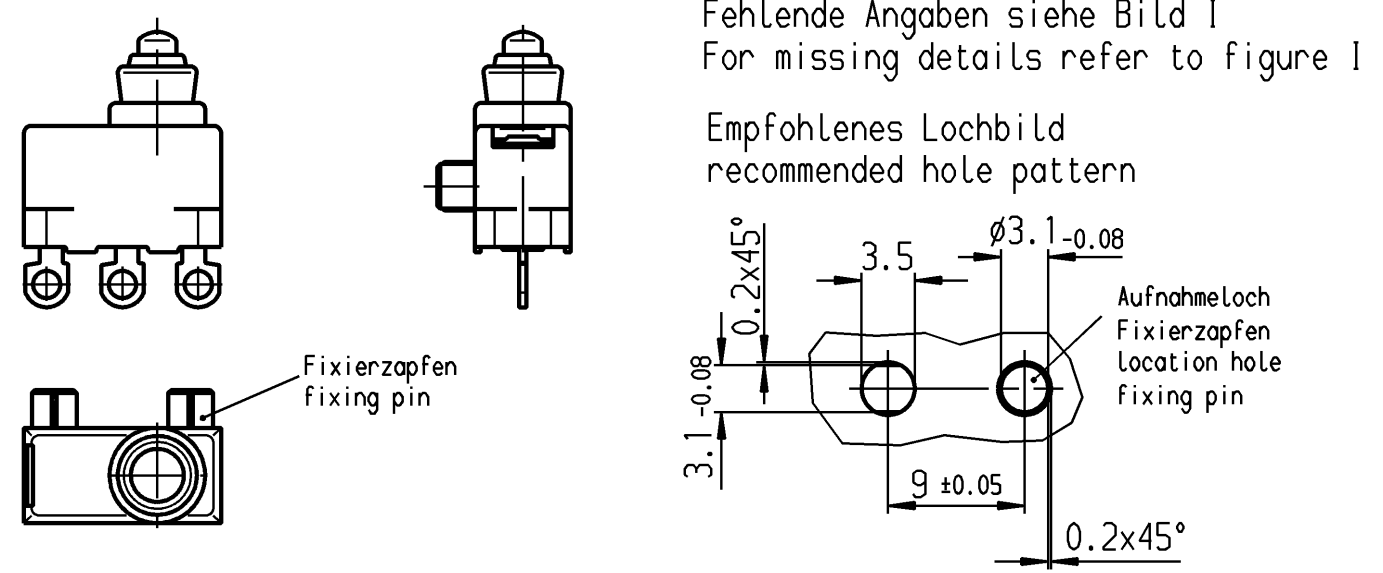


Bild II figure II

		Wechsler 1-polig single pole changeover		Au - Au	II	1055.0652-01	
A2C53017457				Au - Au	I	1055.0651-02	
Aufschrift auf Verpackung MARKING ON PACKING		Schaltart SWITCHING MODE		Kontaktpaarung CONTACT MATING	Bild FIGURE	Erzeugnisnummer-PI ITEM-PI	
Allgemeintoleranzen/UNTOLERANCED DIMENSIONS				PROJECTION		Pause COPY	
Für Längen und Radien FOR LENGTHS AND RADII.		Abmaße in mm für Nennmaßbereich in mm ALL DIMENSIONS ARE IN MILLIMETRES		Blatt SHEET 01		Zeichn./DRAWING NO. K 1055.0651	
±		bis/UP TO über/OVER über/OVER		Original Maßstab SCALE			
6 0.1		6 bis/UP TO 30 30		A3 2:1		Schnappschalter snap actin switch	
d	34357	06.12.02	bz	i	0 10 20 30 mm		
c	33370	26.02.02	vor	h	gez./DRAWN BY 18.10.96 gr		
b	26738	13.11.98	gr	g	gepr./CHECKED BY		
a	24342	11.11.96	gr	f	Ersatz für/REPLACEMENT OF		
Ausg. ISSUE		Anderung REVISION		Ausg. ISSUE		Anderung REVISION	
gez. DRAWN BY		gez. DRAWN BY		70277		31.08.10 Sb	
<b>MARQUARDT</b>							
Marquardt GmbH, D-78604 Rietheim-Weilheim							