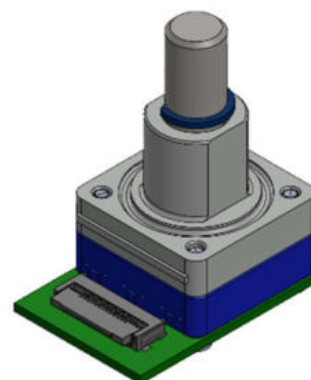


Mini encoder with pushbutton  
Encoder Rotativo con Funzione di Pulsante Integrato per ambienti difficili

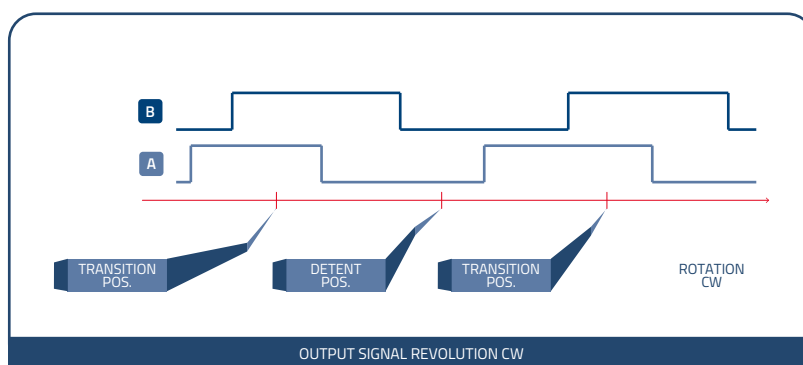
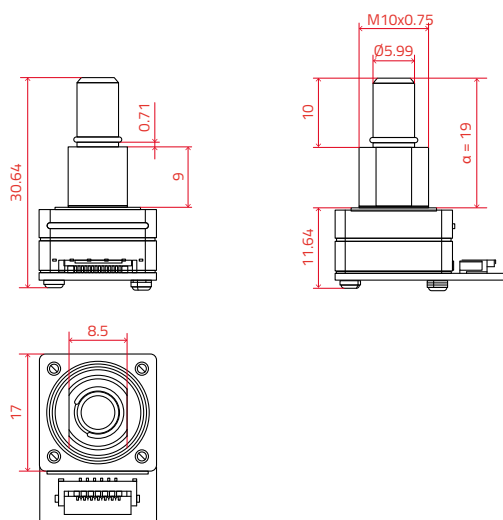


## TECHNICAL CHARACTERISTICS CARATTERISTICHE TECNICHE

Detent angle <i>Angolo di scatto</i>	22,5°
Detent graduation <i>Impulsi giro</i>	16
Mounting <i>Montaggio</i>	Central Mounting Montaggio centrale
Protection class <i>Montaggio</i>	IP65 to the frontside IP65 sul pannello frontale
Detent torque with index <i>Momento torcente</i>	Approx. 4,5 Ncm ±30%
Bearing <i>Cuscinetto</i>	Friction Ad attrito
Switch button actuation force <i>Forza di attivazione del pulsante</i>	Approx. 0,7 N
Switching path <i>Movimento di commutazione</i>	Approx. 0,7 mm
Fastening torque max. <i>Coppia di fissaggio massima</i>	2,0 Nm
Life expectancy	> 1.000.000
Shaft length / Shaft design	Custom
Operation voltage <i>Tensione alimentazione</i>	5 Vdc ±10%
Current consumption <i>Consumo di corrente</i>	16 mA (max. 20mA)
Output signal <i>Segnale di uscita:</i>	Max. 5 mA per output   Signal A/B
Indicator of revolution direction <i>Indicatore della direzione di rotazione</i>	Signal A/B
Impulses per output <i>Impulsi per uscita</i>	16 pulses per revolution 16 impulsi per rotazione
Connector <i>Connettore</i>	Signal A/B
Operating temperature <i>Temperatura operativa</i>	-30°C / +80°C (others on request) (altre su richiesta)



## DISEGNO 2D [mm] 2D DRAWING [mm]



Mini encoder with pushbutton  
*Encoder Rotativo con Funzione di Pulsante Integrato*

*Klemi Contact pursues a policy of continuous development and reserves the right to make changes or updates without notice, the design, materials or technical specifications of any product, the information contained in this file/datasheet and to stop distributing any product described.*

*Images are included for illustrative purposes. The products are subject to change.*

Klemi Contact persegue una politica di continuo sviluppo e si riserva il diritto di apportare modifiche o aggiornamenti senza preavviso alle caratteristiche tecniche, ai materiali e al design di qualsiasi prodotto. Le informazioni presenti in questo documento sono soggette a modifiche senza preavviso e Klemi Contact può interrompere la distribuzione di qualsiasi prodotto descritto. Le immagini sono utilizzate esclusivamente a scopo illustrativo



ELECTRONIC  
ELECTROMECHANICAL  
COMPONENTS  
PARTNER & DEALER

FOLLOW US  
ON SOCIAL MEDIA!

