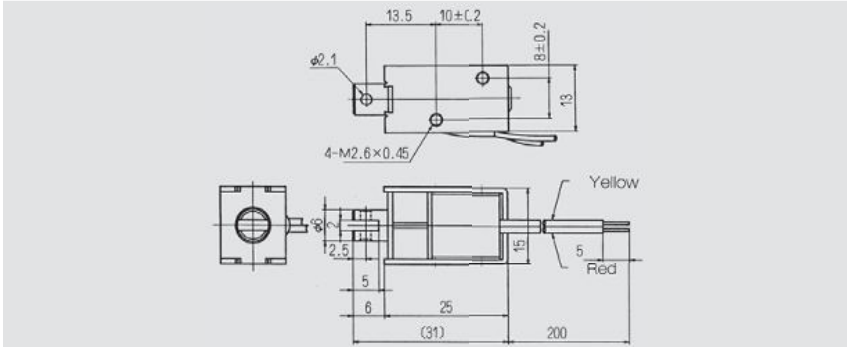


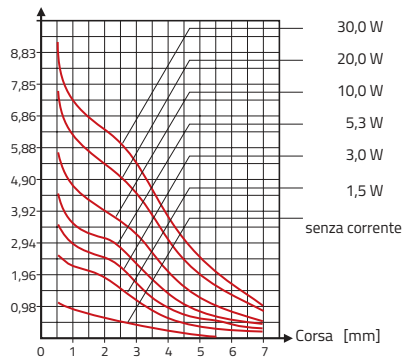
TDS-K06 B



Dimensioni · in mm


 Diagramma Forza-Corsa · $F_H =$ Forza di tenuta

Forza [N]



Valori bobina

Potenza assorbita [W]	1,5	3	5,3	10	20	30	
Resistenza [Ω]	VDC	VDC	VDC	VDC	VDC	VDC	
6,8	3,2	4,5	6	8,2	11,5	14,3	
27	6,4	9	12	16,4	23	28,5	
108	12,7	18	24	32,8	46	57	
Resistenza d'isolamento 5 x 10 ⁷ Ω min., a 500 VDC						Peso totale [g]	25,7
Tensione di prova 500 V _{eff.} , 1 min.						Peso perno [g]	4,6

Sblocco del perno dalla posizione di tenuta

Tensione nominale ± 10% (a 5,3 W di potenza assorbita) Forza di ritorno [N] min. 0,5

A valori divergenti può essere necessaria una resistenza secondo schema 1 (vedi pag.4).


**ELECTRONIC
ELECTROMECHANICAL
COMPONENTS
PARTNER & DEALER**