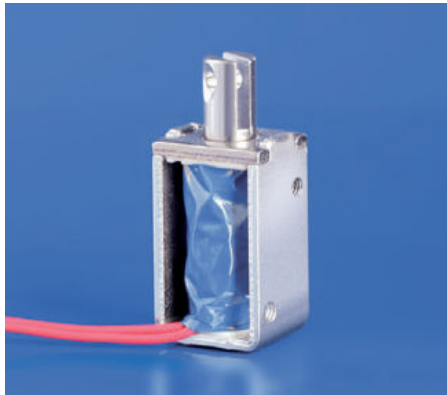


# TDS-06 A



Dimensioni · in mm

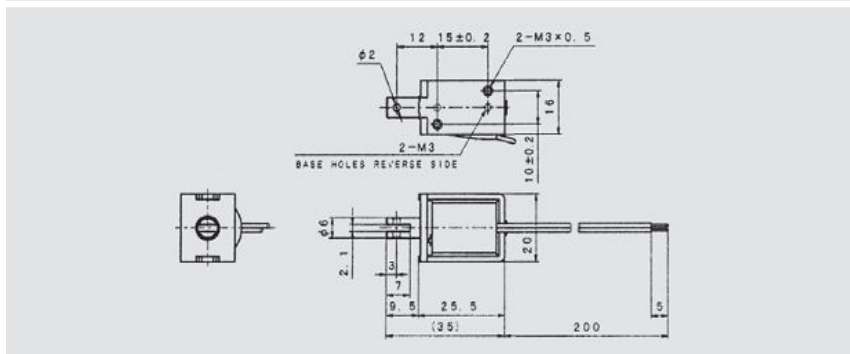
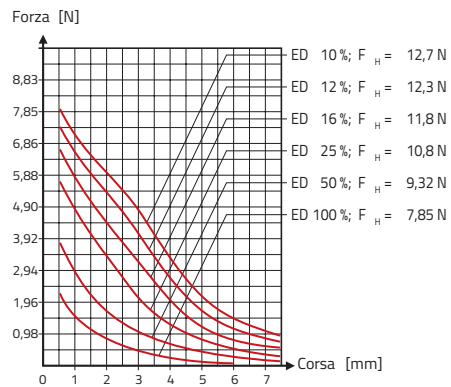


Diagramm a Forza-Corsa ·  $F_H$  = Forza di tenuta



Valori bobina

|                         |                                       |     |     |                |      |
|-------------------------|---------------------------------------|-----|-----|----------------|------|
| IntermittenzaED [%]     | 100                                   | 50  | 25  | 10             |      |
| Potenza assorbita[W]    | 2,1                                   | 4,2 | 8,4 | 21             |      |
| Resistenza[Ω]           | VDC                                   | VDC | VDC | VDC            |      |
| 17,2                    | 6                                     | 8,5 | 12  | 19             |      |
| 69                      | 12                                    | 17  | 24  | 38             |      |
| 274                     | 24                                    | 34  | 48  | 76             |      |
| 1 097                   | 48                                    | 68  | 96  | 152            |      |
| 3 048                   | 80                                    | 113 | 160 | 253            |      |
| 4 762                   | 100                                   | 141 | 200 | 317            |      |
| Resistenza d'isolamento | 5 x 10 <sup>7</sup> Ω min., a 500 VDC |     |     | Peso totale[g] | 43,0 |
| Tensione di prova       | 500 V <sub>eff</sub> , 1 min.         |     |     |                |      |
| Aumento temperatura     | 65 °C a 2,1 W, 100 % ED               |     |     | Peso perno [g] | 5,0  |



ELECTRONIC  
ELECTROMECHANICAL  
COMPONENTS  
PARTNER & DEALER