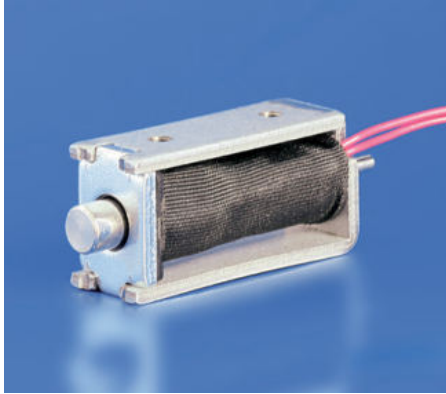


TDS-05 C



Dimensioni · in mm

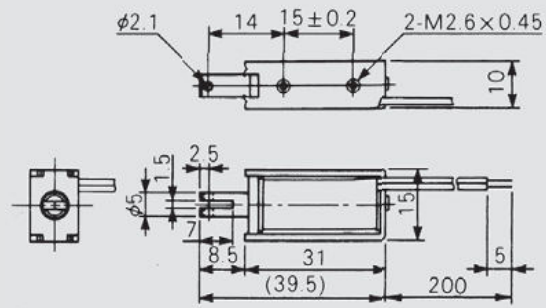
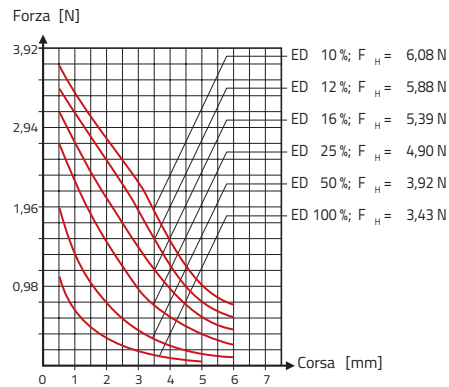


Diagramma a Forza-Corsa · F_H = Forza di tenuta



Valori bobina

IntermittenzaED [%]	100	50	25	10
Potenza assorbita[W]	1,7	3,4	6,8	17
Resistenza[Ω]	VDC	VDC	VDC	VDC
	21,2	6	8,5	12
	85	12	17	24
	340	24	34	48

Resistenza d'isolamento $5 \times 10^7 \Omega$ min., a 500 VDC

Peso totale[g] 23,0

Tensione di prova $500 V_{eff}$, 1 min.

Aumento temperatura $65^\circ C$ a 2,0 W, 100 % ED

Peso perno [g] 4,0



ELECTRONIC
ELECTROMECHANICAL
COMPONENTS
PARTNER & DEALER