

TDS-05 B



Dimensioni · in mm

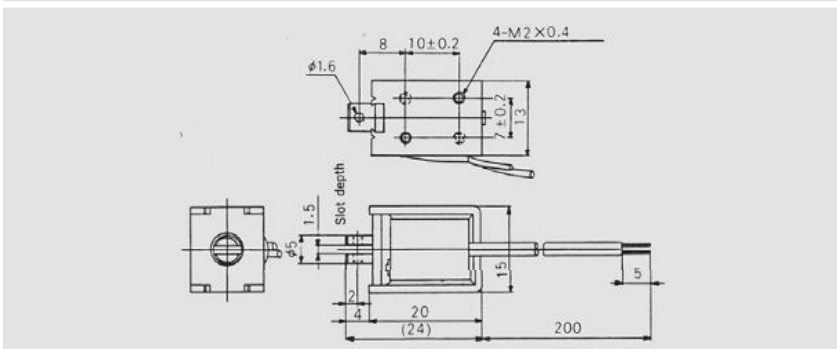
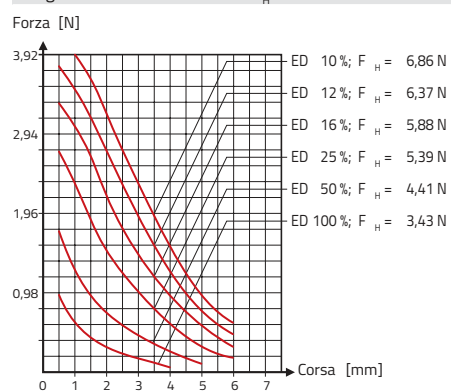


Diagramm a Forza-Corsa · F_H = Forza di tenuta



Valori bobina

IntermittenzaED [%]	100	50	25	10
Potenza assorbita[W]	1,5	3	6	15
Resistenza[Ω]	VDC	VDC	VDC	VDC
24	6	8,5	12	19
96	12	17	24	38
384	24	34	48	76
1 536	48	68	96	152
4 266	80	113	160	253
6 666	100	141	200	317

Resistenza d'isolamento $5 \times 10^7 \Omega$ min., a 500 VDC

Peso totale[g] 18,0

Tensione di prova 500 V_{eff}, 1 min.

Aumento temperatura 65 °C a 1,5 W, 100 % ED

Peso perno [g] 2,4



ELECTRONIC
ELECTROMECHANICAL
COMPONENTS
PARTNER & DEALER