

All rights are strictly reserved. Reproduction or disclosure to third parties in any form whatever is not permitted without written authorization from the proprietor. A violation is punishable.

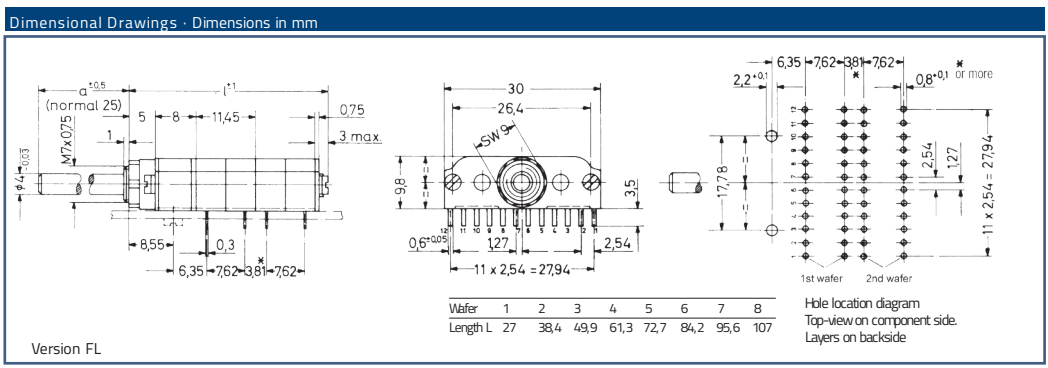


ROTARY SWITCH COMMUTATORI ROTATIVI



FL - FS

Commutatore rotativo da circuito stampato - Meccanismo di scatto a sfera



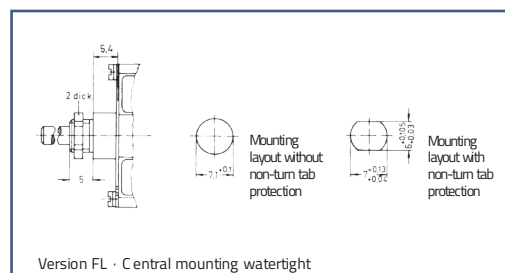
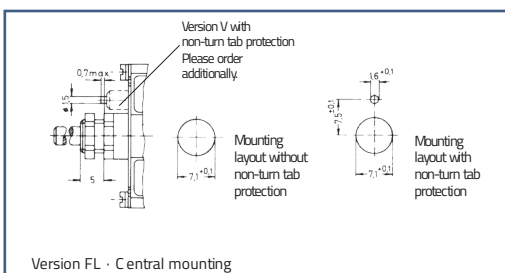
FEATURES

- Inseribile in prese IC a 24 poli.
- Meccanismo di scatto a sfera
- Passo 2,54mm
- Fermo regolabile a spinette
- Angoli di scatto: 30° e 60°
- Altezza corpo: 9,8 mm

Commutazione cortocircuitante o non cortocircuitante

Fissaggio al circuito stampato con 2 viti M2

Contatti terminali in oro (Au)



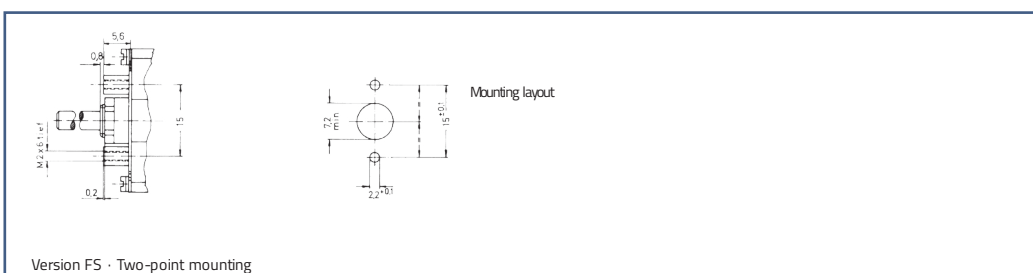
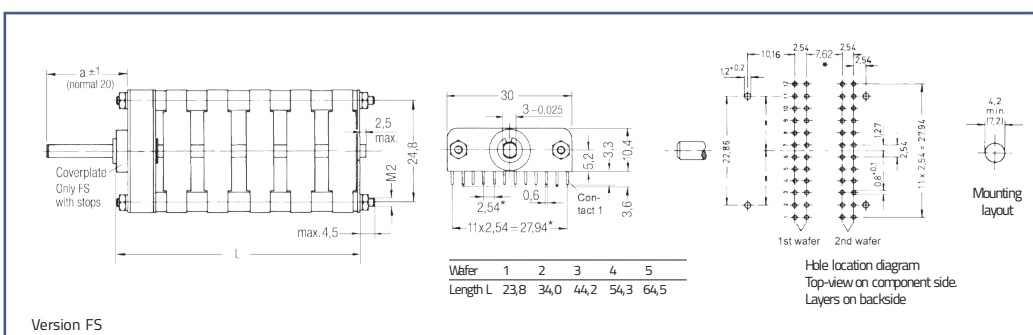
OPTION

A tenuta stagna

Distanza dei tra un banco e l'altro maggiorata

Meccanismo ad albero concentrico (albero cavo).

Funzione di ritorno a molla per prima o ultima posizione dell'interruttore.



Klemi Contact pursues a policy of continuous development and reserves the right to make changes or updates without notice, the design, materials or technical specifications of any product, the information contained in this file/datasheet and to stop distributing any product described. Images are included for illustrative purposes. The products are subject to change.



Klemi Contact persegue una politica di continuo sviluppo e si riserva il diritto di apportare modifiche o aggiornare senza preavviso, il design, i materiali o le specifiche tecniche di qualsiasi prodotto, le informazioni contenute in questo file/scheda dati e di interrompere la distribuzione di qualsiasi prodotto descritto. Le immagini sono inserite a scopo illustrativo. I prodotti possono subire modifiche.



ELECTRONIC
ELECTROMECHANICAL
COMPONENTS
PARTNER & DEALER

FOLLOW US ON SOCIAL MEDIA!



Via Monferrato, 43
20098 San Giuliano Milanese
ITALY

T. +39 02 55.60.61.01
F. +39 02 55.60.71.43

www.klemi-contact.com