

# TDS-KN07 A



Dimensioni · in mm

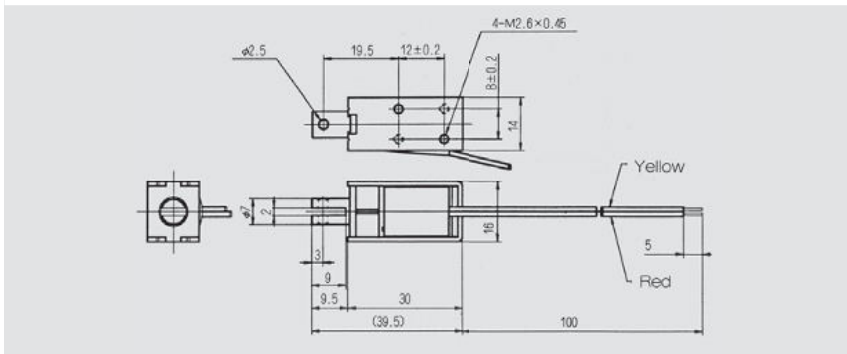
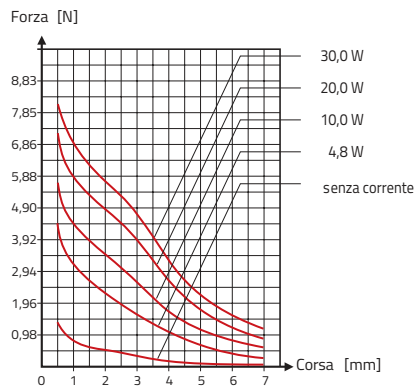


Diagramm a Forza-Corsa ·  $F_H$  = Forza di tenuta



Valori bobina

Potenza assorbita[W]	4,8	10	20	30	
Resistenza[Ω]	VDC	VDC	VDC	VDC	
7,5	6	8,7	12,2	15	
30	12	17,3	24,5	30	
120	24	34,6	49	60	
Resistenza d'isolamento $5 \times 10^7 \Omega$ min., a 500 VDC				Peso totale[g]	34,0
Tensione di prova 1 000 V <sub>eff</sub> , 1 min.				Peso perno [g]	6,0

Sblocco del perno dalla posizione di tenuta

Tensione nominale  $\pm 10\%$  ( a 4,8 W Potenza assorbita) Forza di ritorno [N] min. 0,5

A valori divergenti può essere necessaria una resistenza secondo schema 1 ( vedi pag.4).



ELECTRONIC  
ELECTROMECHANICAL  
COMPONENTS  
PARTNER & DEALER